

ТЕХНОЛОГИЯ ПРОИЗВОДСТВА РАБОТ С ПРИМЕНЕНИЕМ ГЕОМАТЕРИАЛА «ГЕОТЕКС»

Работы выполняются в соответствии с требованиями действующих документов (СНиП 3.06.03-85 автомобильные дороги, ОДМ 218.5.003-2010).

Особенности технологии связаны с устройством слоев, непосредственно контактирующих с прослойкой из Геоматериала (далее ГМ), и введением дополнительной операции по укладке ГМ. Последняя операция ввиду технологичности ГМ, удобной формой их поставки (рулоны), обычно не сдерживает строительный поток и выполняется быстрее других. В связи с этим принимаемая длина захватки не связана обычно с укладкой ГМ, но желательно соблюдать кратность длины захватки длине материала в рулоне.

Общие технологические схемы выполнения работ приведены на рис. 1 применительно к устройству защитных, фильтрующих и дополнительно дренирующих прослоек под песчаным дренирующим слоем, на рис. 2 – к устройству разделяющих прослоек под нижним слоем основания, на рис. 3 – к устройству разделяющих и армирующих прослоек при возведении насыпи на слабом основании.

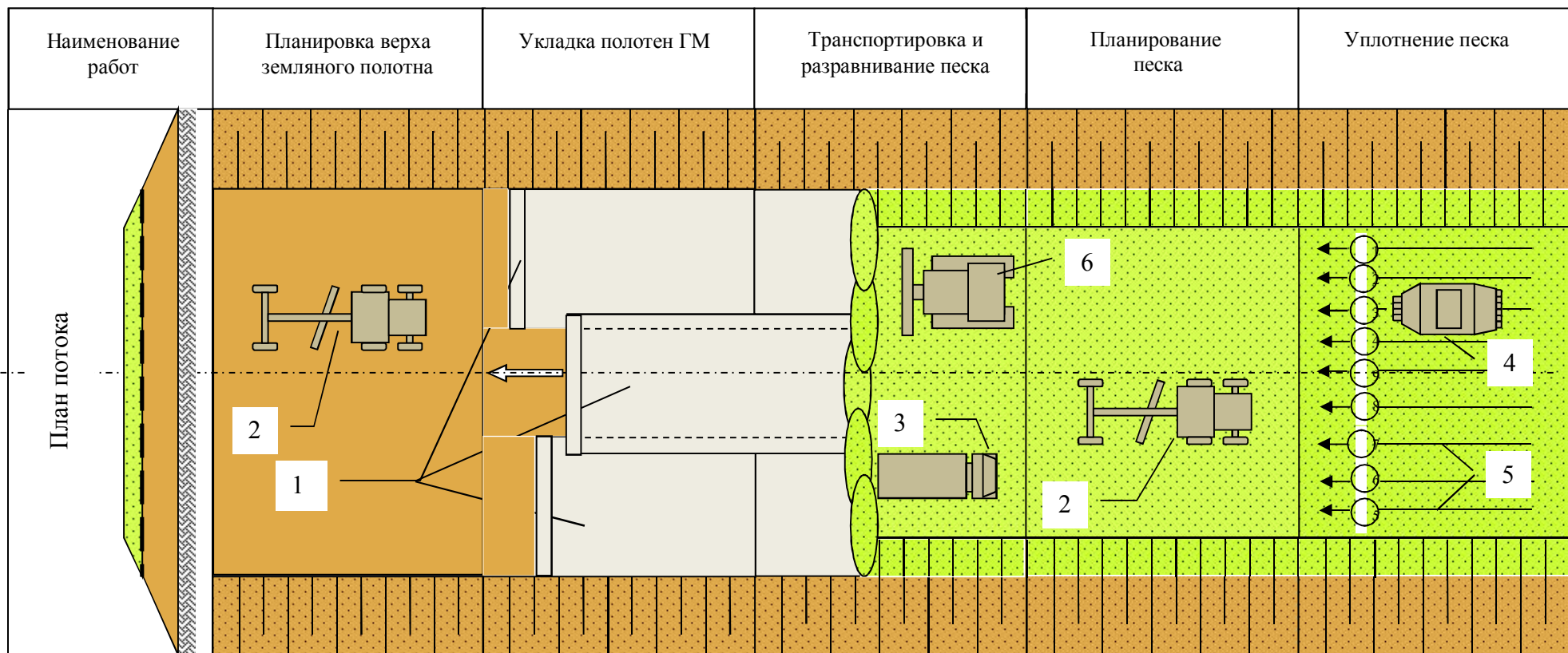


Рис. 1. Технологическая схема по устройству защитных (фильтрующих и дополнительно – дренирующих) прослоек из геоматериала «ГЕОТЕКС» под песчаным подстилающим слоем дорожной одежды: 1 – ГМ; 2 – автогрейдер; 3 – автомобиль-самосвал; 4 – каток на пневмошинах; 5 – последовательность проходов катка; 6 – бульдозер.

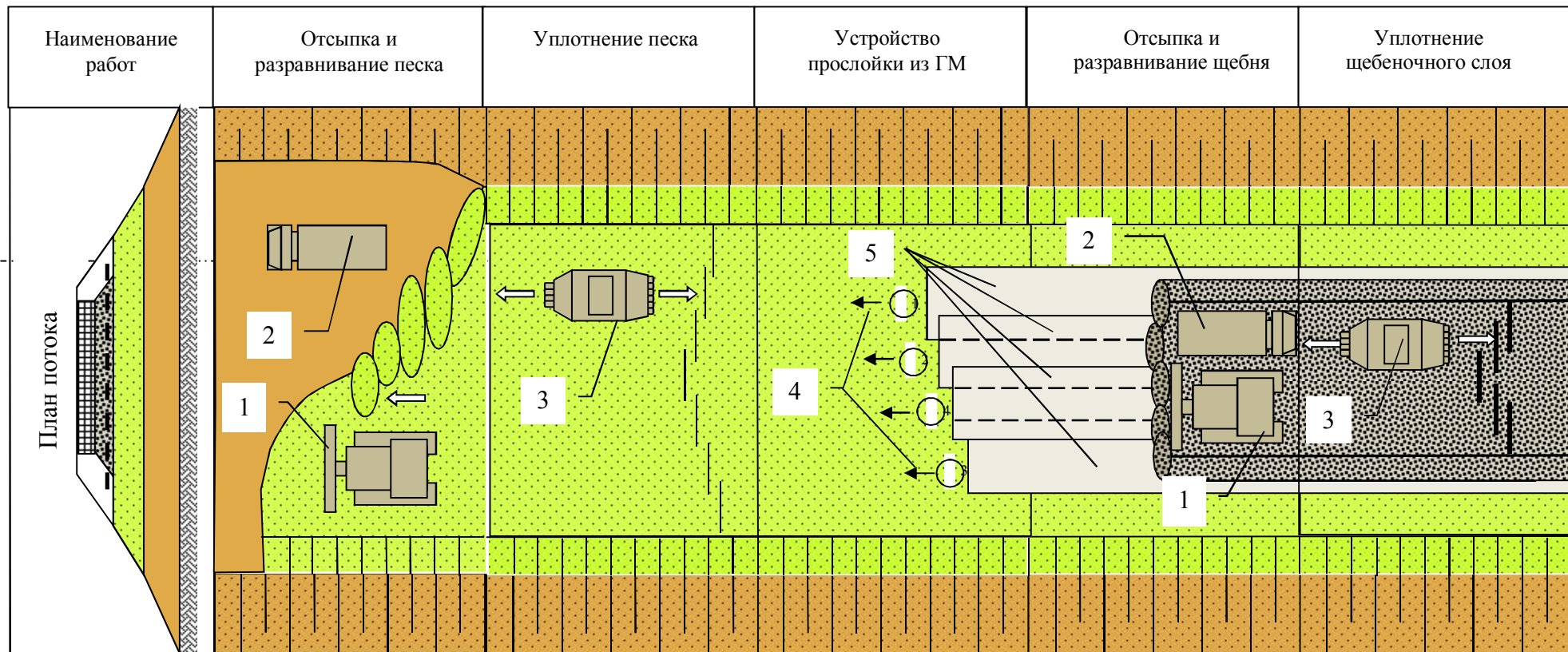


Рис. 2. Технологическая схема по устройству разделяющих прослоек из геоматериала «ГЕОТЕКС» под основанием дорожной одежды:
 1 – бульдозер; 2 – автомобиль-самосвал; 3 – каток; 4 – последовательность раскатки полотен; 5 – ГМ.

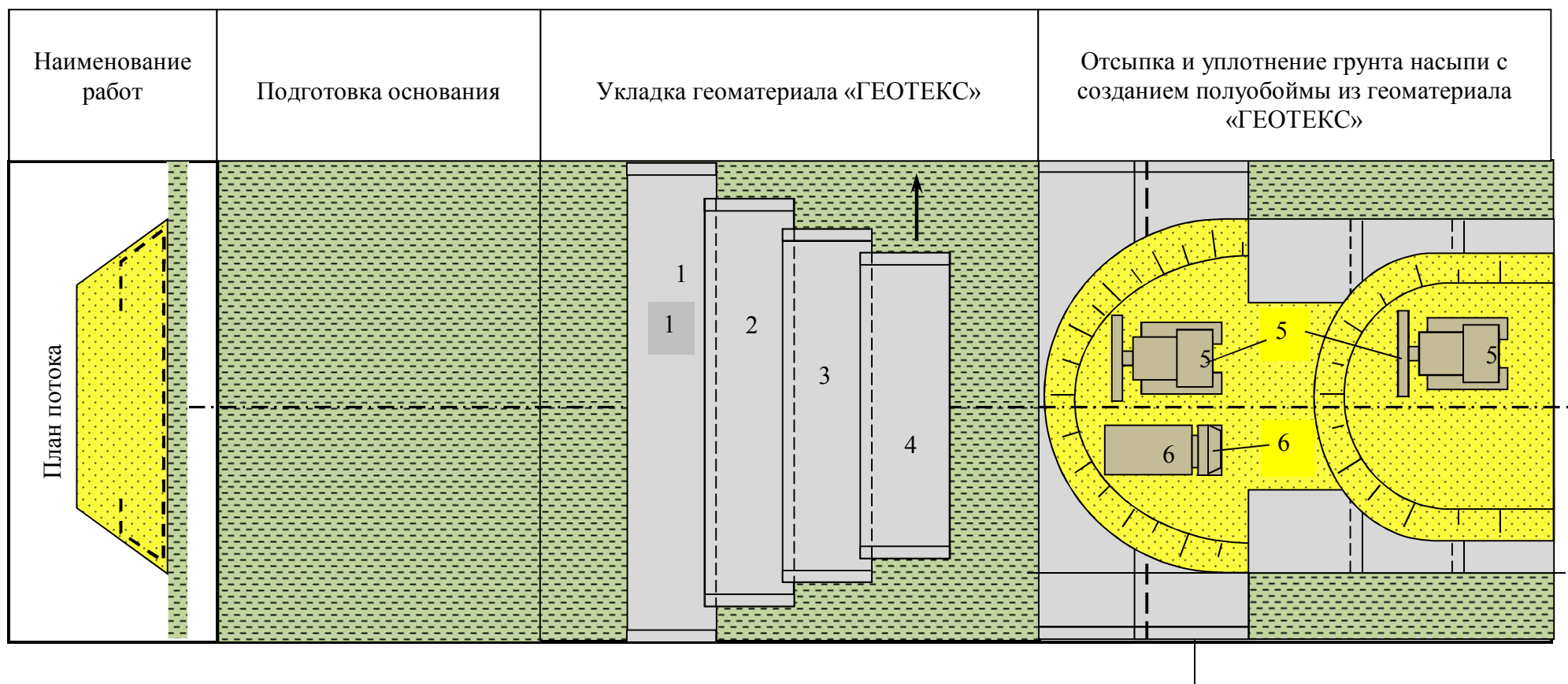
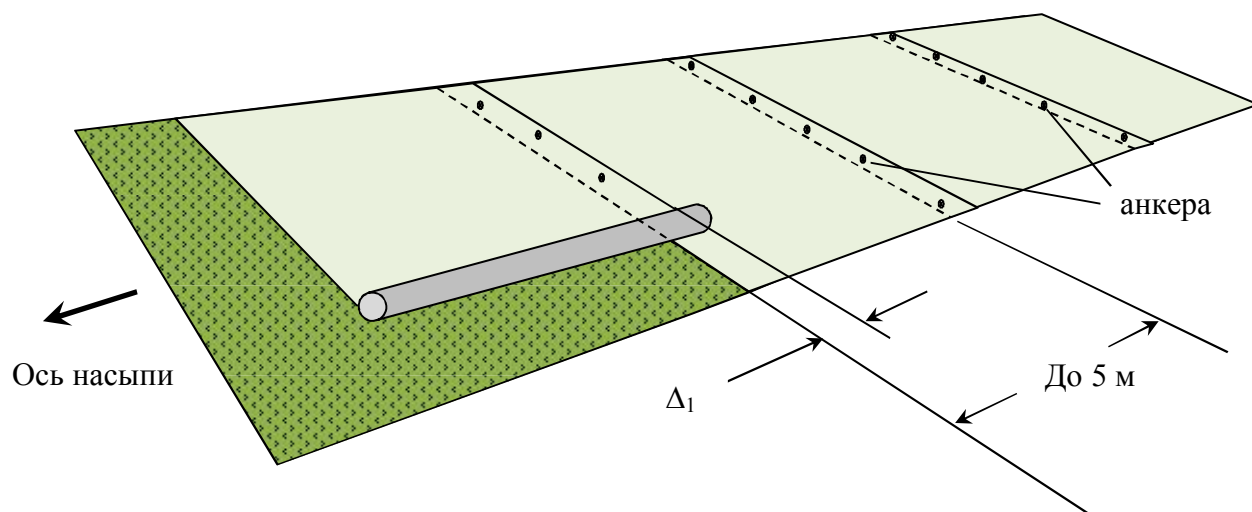


Рис. 3. Технологическая схема по устройству разделяющих и армирующих прослоек из геоматериала «ГЕОТЕКС» на слабом основании: 1-4 – ГМ; 5 – бульдозер; 6 – автомобиль-самосвал.

а)



б)

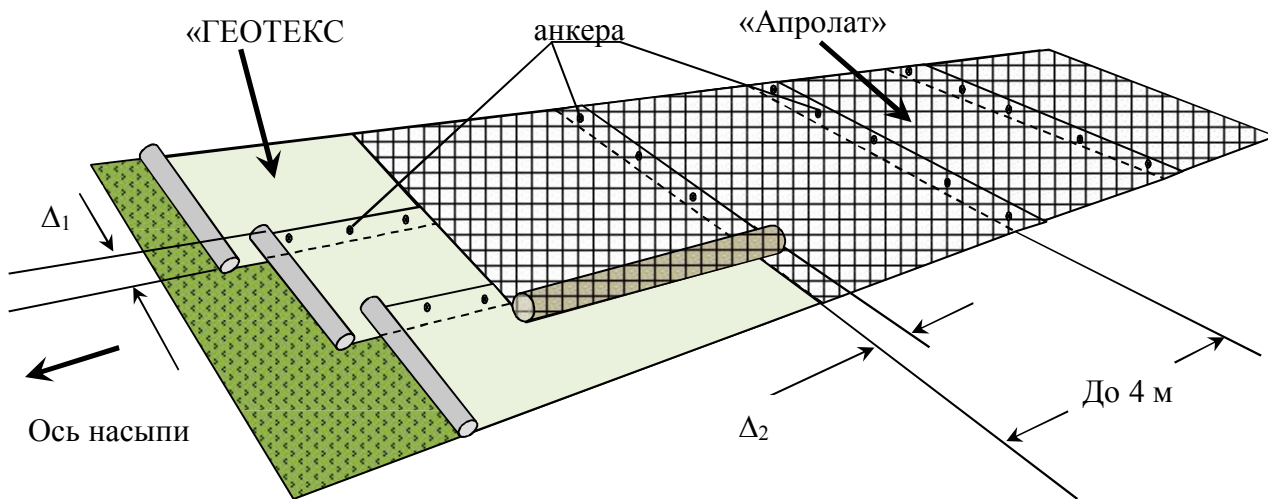


Рис. 4. Схема укладки геоматериала «ГЕОТЕКС» при строительстве на слабом основании (а) в том числе в сочетании с более жестким армирующим материалом – георешеткой «АПРОЛАТ» (б).

Операции, связанные с устройством прослоек из ГМ в нижних слоях дорожной одежды и основании насыпи, включают в себя:

- подготовку грунтового основания под укладку;
- укладку и крепление ГМ;
- отсыпку вышележащего слоя.

Остальные операции следует вести по типовым технологиям и в соответствии с положениями СНиП 3.06.03-85 и других нормативных документов.

Основание (поверхность земляного полотна или песчаного дренирующего слоя) перед укладкой ГМ должно быть надлежащим образом уплотнено и спрофилировано.

При устройстве прослойки из ГМ в основании насыпи, сложенной слабыми грунтами, подготовка может не выполняться, если отсутствует опасность повреждения ГМ. При наличии глубокой колеи или ям по возможности их засыпают грунтом, планируют автогрейдером или бульдозером. Кустарник, деревья вырубают и спиливают в одном уровне с поверхностью. В этом случае корчевка пней может не проводиться. Если в момент производства работ на участке имеются поверхностные воды, то отсыпают защитный слой из местного грунта толщиной 20-30 см, но не менее, чем на глубину подтопления.

Укладку геосинтетических материалов выполняют вручную путем раскатки рулонов вдоль земляного полотна, начиная с нижней (по отношению к стоку воды) стороны. Отдельные полотна укладывают с перекрытием их краев на 0,2 м, начиная от бровок земляного полотна, к оси. Одновременно с укладкой краевые участки полотен в торцевой части и в местах нахлеста закрепляют анкерами (скобами) на поверхности грунтового основания. Перед креплением определенного участка полотна (на длине 15-20 м), оно должно быть выровнено и уложено с легким натяжением без складок. Анкера представляют собой стержни из проволоки диаметром 4-5 мм длиной 20 см с отогнутым верхним и заостренным нижним концами. Скобы - аналогичных размеров, но имеют П-образную форму. Закрепление необходимо для фиксации полотен в проектном положении, предотвращающем их смещение от действия ветровой нагрузки и в процессе отсыпки вышележащего грунтового слоя. Анкера устанавливают через 8-10 м по длине полотен и в двух точках по ширине.

Укладка полотен на слабых основаниях может быть выполнена вдоль земляного полотна при устройстве защитных, но не армирующих прослоек. Ее ведут путем раскатки рулонов вручную звеном из трех дорожных рабочих. После раскатки первых метров краевую часть (по ширине) полотна прижимают к грунту двумя-тремя анкерами. При дальнейшей раскатке производят периодическое разравнивание полотна с небольшим продольным его натяжением и креплением к грунту анкерами через 1,5-2,0 м. Полотна укладывают с перекрытием и при необходимости дополнительно соединяют. Величину перекрытия назначают в соответствии с п. 8.4.2, но не менее 0,5 м.

Укладка полотен в поперечном направлении предпочтительна и обязательна, если необходимо обеспечить равнопрочность полотна по ширине насыпи (устройство прослойки с целью армирования). Перекрытие полотен в этом случае должно быть не менее 0,4 м; полотна крепят друг к другу анкерами,

устанавливаемыми на ширине перекрытия через 1,5-2,0 м. При обеспечении прочного соединения, например, сшиванием краевые зоны полотна перекрываются на 0,1 м.

Уложенную и закрепленную прослойку визуально проверяют на качество выполнения работ (отсутствие складок, прорывов полотна, правильность установки анкеров, соответствие проектному положению) и результаты осмотра оформляют актом на выполнение скрытых работ с указанием данных о марке ГМ и паспортных данных на ГМ.

12.6 Работы по отсыпке лежащего непосредственно над ГМ слоя выполняют с соблюдением следующих условий:

- прослойка в течение смены должна быть перекрыта отсыпаемым материалом;
- проезд транспортных средств, в том числе занятых на строительстве, по незащищенной поверхности прослойки должен быть исключен;
- расстояние вдоль строительного потока между техникой, занятой на отсыпке, и звеном рабочих на укладке должно составлять не менее 20 м.

Доставку и отсыпку материала вышележащего слоя осуществляют автомобилями-самосвалами, выгружая его равномерно по всей ширине слоя. Одновременно с отсыпкой производят распределение материала бульдозером поэтапно, не менее, чем за три прохода, смещая на прослойку сначала верхнюю часть отсыпанных объемов. Все работы выполняют по способу "от себя".

При строительстве в условиях слабых оснований толщина отсыпаемого слоя грунта в плотном теле должна быть не менее 40 см при разовом пропуске транспорта.

Основные технологические процессы по устройству различных конструкций укрепления откосов с применением ГМ назначаются в соответствии с действующими нормативно-техническими документами. Дополнительно выполняются лишь операции по укладке полотен ГМ. Операции по укладке ГМ при укреплении поверхности откосов включают:

- подготовку (при необходимости) траншеи вдоль бровки земляного полотна для закрепления прослойки в верхней его части;
- транспортировку рулонов к месту строительства, их разгрузку и распределение вдоль откоса, подготовку рулонов к укладке;
- укладку ГМ;
- закрепление полотен в верхней и (при необходимости) нижней части откоса.

Подготовку траншеи выполняют, если не предусмотрен иной вариант закрепления прослойки ГМ в верхней части откоса, например, путем укладки ее под конструкцию укрепления обочин. Траншею треугольного сечения с заложением откосов 1:2, глубиной 0,4 м или трапецидального сечения с заложением откосов 1:1, глубиной 0,3 м и шириной по низу 0,2 м устраивают на расстоянии 0,2-0,6 м от бровки земляного полотна.

Укладку полотен ГМ выполняют путем продольной или поперечной раскатки рулонов на поверхности откоса. Характер раскатки определяется конкретными условиями строительства. Продольная раскатка рулонов технологически предпочтительна для относительно пологих откосов с

заложением 1:2 и выше. Поперечная раскатка рулонов обеспечивает лучшие условия для закрепления создаваемой прослойки в верхней и нижней частях насыпи и большую сопротивляемость ее возникающим сдвигающим усилиям. Такая раскатка предпочтительна для укрепления откосов насыпей значительной высоты.

Продольную раскатку рулонов выполняют вручную полосами с нижней части насыпи с взаимным перекрытием не менее 0,2 м. В процессе раскатки полотна периодически через 10-15 м разравнивают и прижимают к поверхности откоса анкерами или скобами. Анкера и скобы устанавливают в 2-3 точках по ширине рулона через 5-6 м по его длине.

Поперечную раскатку выполняют от бровки насыпи. Для этого предварительно край полотна закрепляют анкерами или скобами на поверхности насыпи, после чего рулон постепенно опускают к подошве насыпи, обрезают, полотна разравнивают с легким натяжением за нижний конец и закрепляют через 4-5 м анкерами или скобами. Рулон поднимают на поверхность откоса и повторяют операцию. Соседние полотна должны иметь перекрытие не менее 0,1-0,15 м. Перемещение рулона в нижнее положение с одновременной раскаткой и обратно можно выполнять вручную с помощью установки в центр рулона тонкой трубки, стержня или веревки.

При устройстве конструкций укрепления откосов, предусматривающих заглубление ГМ в тело земляного полотна, укладку полотен ГМ выполняют в процессе послойного возведения земляного полотна. При этом рулоны раскатывают в продольном направлении, если ширина полотен достаточна с точки зрения их заделки в грунт или есть возможность обеспечить равнопрочность швов при соединении отдельных полотен. В остальных случаях рулон ГМ раскатывают в поперечном к оси насыпи направлении.

Раскатку рулонов выполняют от предварительно обозначенной линии разметки с периодическим разравниванием, натяжением и креплением полотен к поверхности грунта анкерами в двух-трех местах по ширине рулона и через 10-12 м по длине. Величина взаимного перекрытия соседних полотен не менее 0,2 м при выводе ГМ на поверхность откоса; в других случаях полотна укладывают вплотную без перекрытия.

Если предусмотрен вывод ГМ на поверхность откоса, свободные его края крепятся к поверхности откоса ниже уровня укладки ГМ анкерами или скобами.